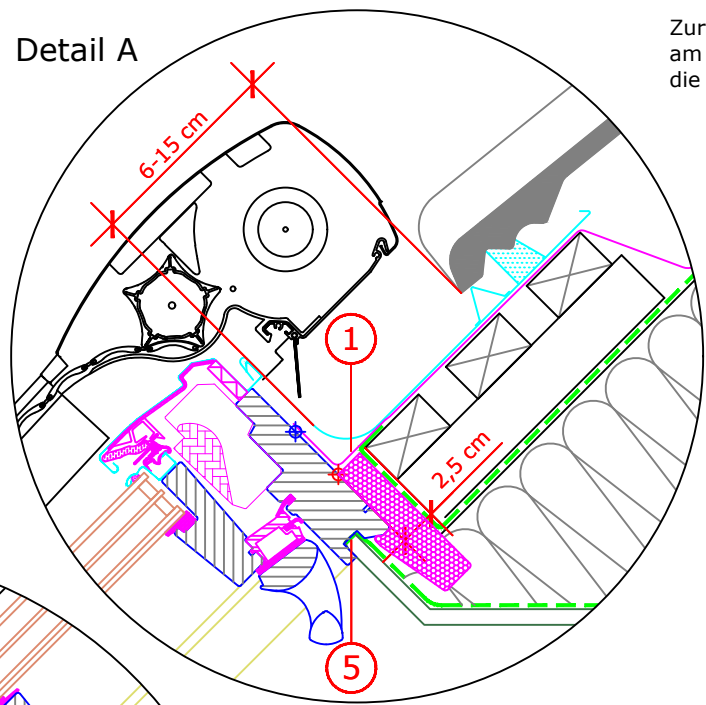
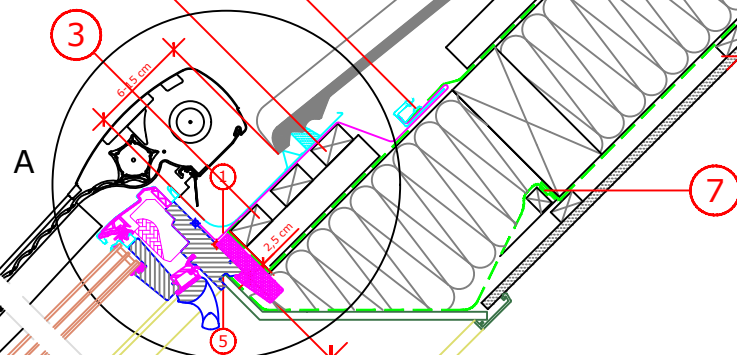


Detail A



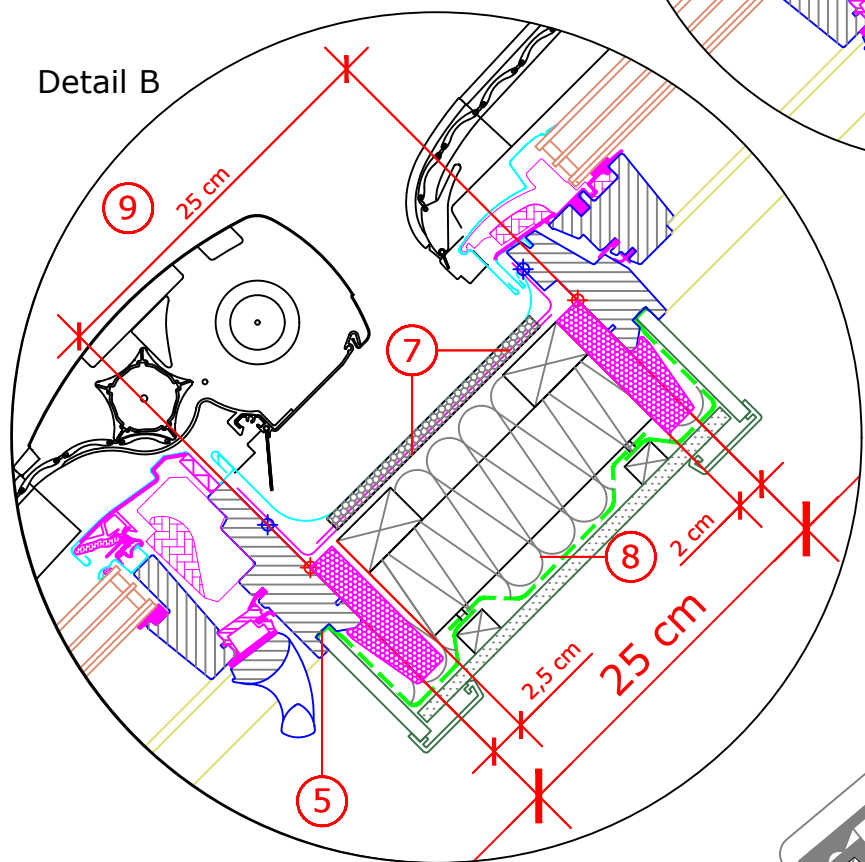
Zur Vermeidung von Schäden durch Schnee am Rollladen, die ortsübliche Baupraxis und die bekannten Regelwerke berücksichtigen.

A

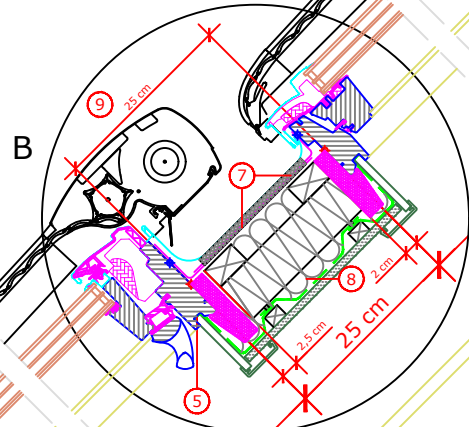


Dachneigung 10

Detail B

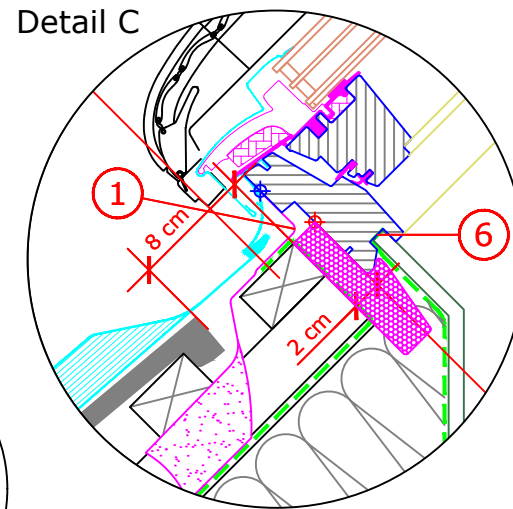


B

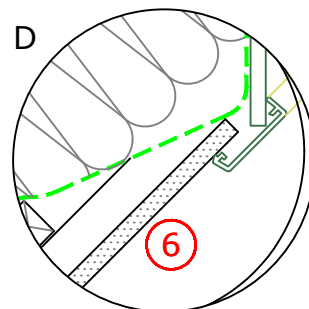


Länge L

Detail C



Detail D



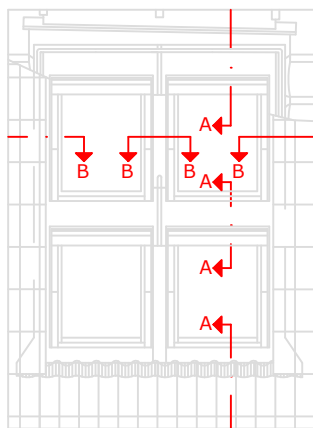
Schnitt A - A

Fenstergrößen Blendrahmen-Aussenmasse in cm	
GGL_86	B x L
CK02	55 x 78
CK04	55 x 98
CK06	55 x 118
FK04	66 x 98
FK06	66 x 118
FK08	66 x 140
MK04	78 x 98
MK06	78 x 118
MK08	78 x 140
MK10	78 x 160
PK06	94 x 118
PK08	94 x 140
PK10	94 x 160
SK06	114 x 118
SK08	114 x 140
SK10	114 x 160
UK04	134 x 98
UK08	134 x 140
UK10	134 x 160

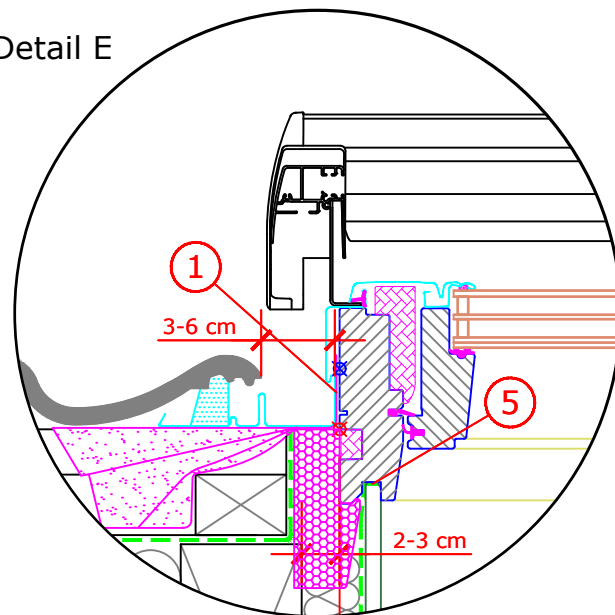
- Nach Montage der Fenster und des Wärmedämmrahmens BDX, beiliegende Unterdachschürze BFX anbringen.
- Unterdachschürze BFX und Wasserableitrinne unter die eingeschnittene Unterdachfolie schieben.
- Montagelatten als Auflager für das Fenster und zur Unterstützung des Eindeckrahmens.
- Hilfsplatte zur Unterstützung des Eindeckrahmens-Oberteils.
- Dampfbremse BBX umlaufend in der Fensternut nach VELUX Einbauanleitung befestigen.
- Bauseitige Dampfbremse und VELUX Dampfbremse BBX umlaufend fachgerecht verbinden, z.B. mit Klebeband und Anpressleiste.
- Die Seiten-Oberteile und -Unterteile der Unterdachschürze beim Kombi-Eindeckrahmen anpassen.
- Die Konstruktion zwischen den einzelnen Innenfüßern muss bauseitig gefertigt werden.
- Bei Rolladenmontage übereinander immer 25 cm Blendrahmenabstand.
- Zugelassener Dachneigungsbereich für die dargestellte Einbausituation: 15° bis 90°

Dies sind unverbindliche Einbauvorschläge, VELUX erbringt in diesem Zusammenhang keine Planungsleistungen und übernimmt hierfür keine Gewährleistung.

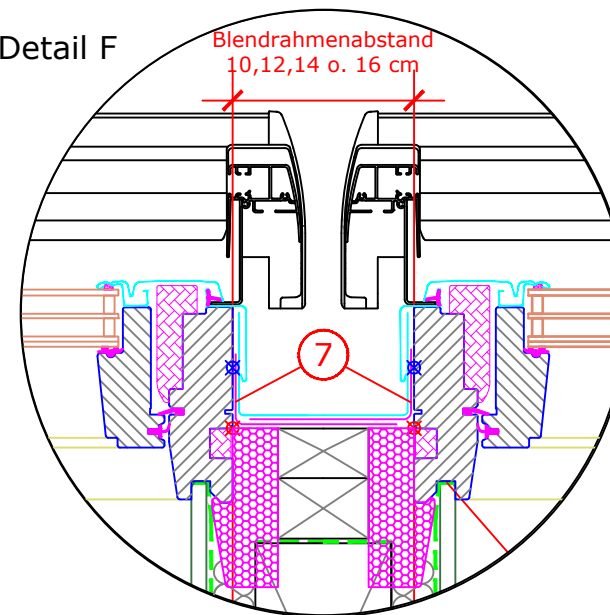
Fenstertyp	VELUX GGL Thermo 2 Plus elektrisch oder Solar in 4er-Kombination			
Anschlussprodukte	BDX Wärmedämmrahmen-Set mit Unterdachschürze und BBX Dampfbremse			
Eindeckrahmen	Kombi-Eindeckrahmen EKW "Ziegel" für profilierte Bedachungsmaterialien bis 12 cm Höhe			
Innenverkleidung Zubehör	4 x VELUX Innenfutter LSB "Grundelement 30 cm" VELUX Rollladen SML oder SSL			
Dachkonstruktion	45° Sparren- oder Pfettendach, voll wärmegeklärt mit Unterdach, innen mit Dampfbremse, Schalung und Innenverkleidung			
Dacheindeckung	Ziegel			
Format DIN A3	M 1:10/1:5	28.02.2023	Blatt 1 von 2	Detail CH-210



Detail E

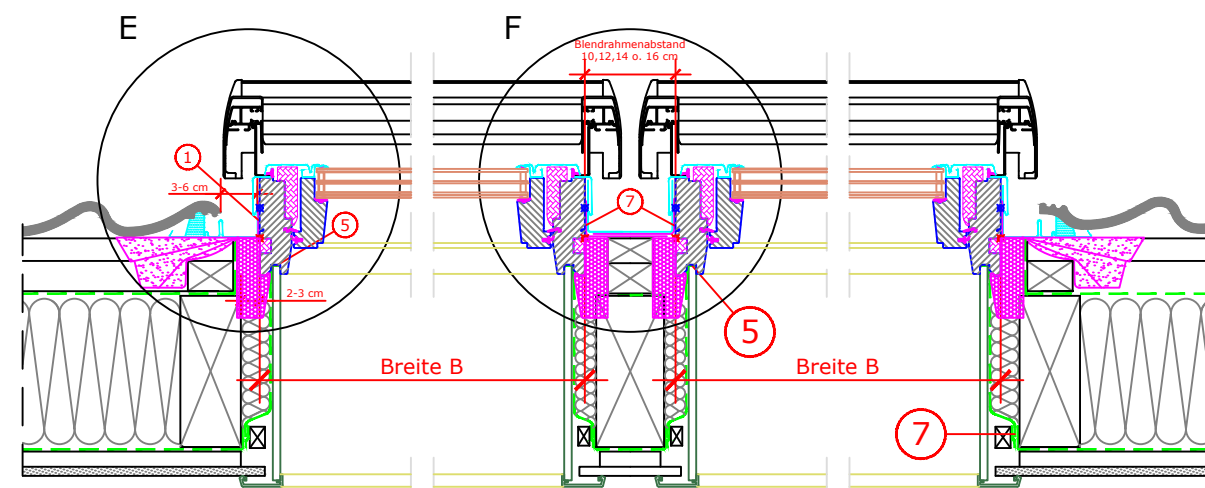


Detail F



Fenstergrößen
Blendrahmen-Aussenmasse
in cm

GGL_86	B x L
CK02	55 x 78
CK04	55 x 98
CK06	55 x 118
FK04	66 x 98
FK06	66 x 118
FK08	66 x 140
MK04	78 x 98
MK06	78 x 118
MK08	78 x 140
MK10	78 x 160
PK06	94 x 118
PK08	94 x 140
PK10	94 x 160
SK06	114 x 118
SK08	114 x 140
SK10	114 x 160
UK04	134 x 98
UK08	134 x 140
UK10	134 x 160

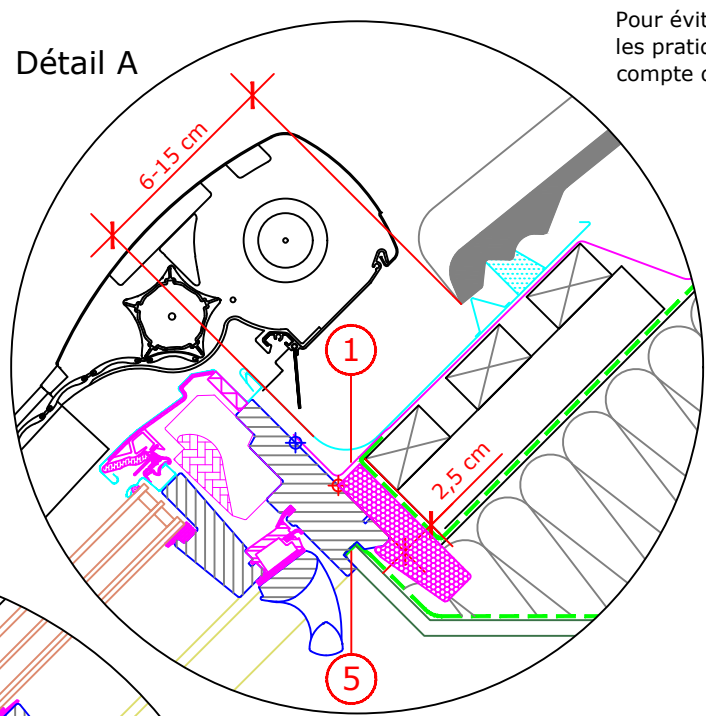
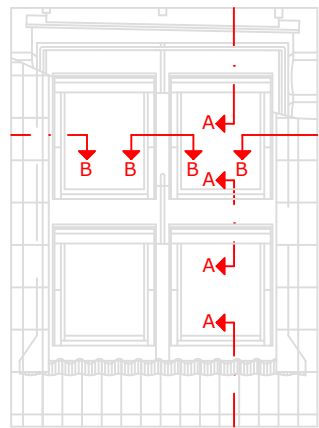


Schnitt B - B

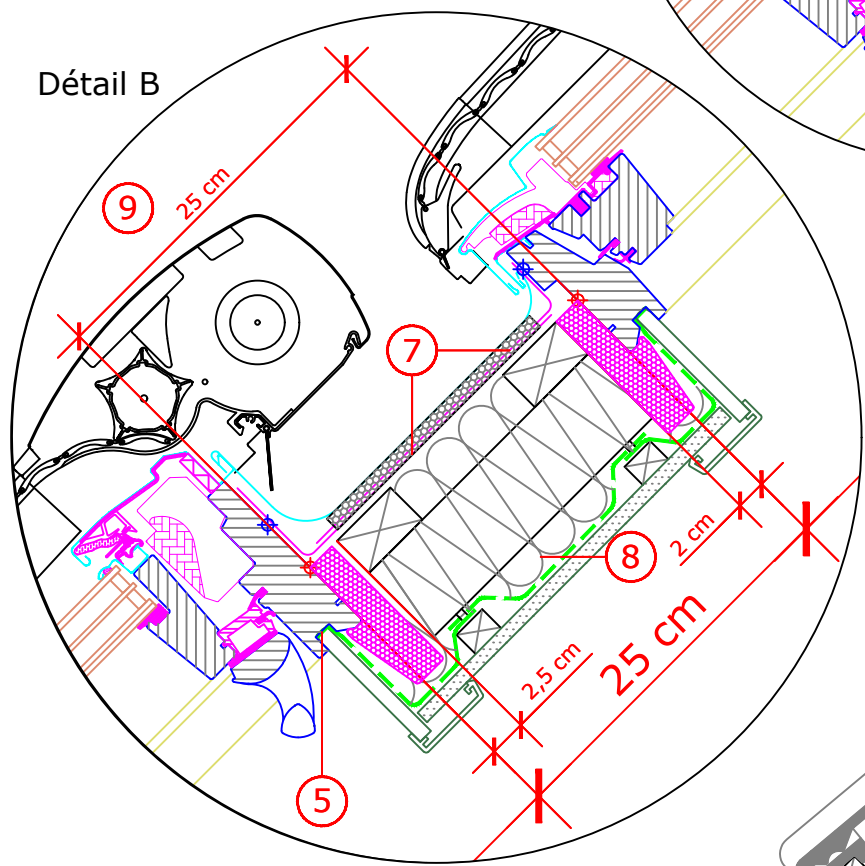
- Nach Montage der Fenster und des Wärmedämmrahmens BDx, beiliegende Unterdachschürze anbringen.
- Unterdachschürze BFX und Wasserableitrinne unter die eingeschnittene Unterdachfolie schieben.
- Montagelatten als Auflager für das Fenster und zur Unterstützung des Eindeckrahmens.
- Hilfslatte zur Unterstützung des Eindeckrahmens-Oberteils.
- Dampfbremse BBX umlaufend in der Fensternut nach VELUX Einbauanleitung befestigen.
- Bauseitige Dampfbremse und VELUX Dampfbremse BBX umlaufend fachgerecht verbinden, z.B. mit Klebeband und Anpressleiste.
- Die Seiten-Ober- und -Unterteile der Anschlusschürze beim Kombi-Eindeckrahmen anpassen.
- Die Konstruktion zwischen den einzelnen Innenfüllern muss bauseitig gefertigt werden.
- Bei Rollladenmontage übereinander immer 25 cm Blendrahmenabstand.
- Zugelassener Dachneigungsbereich für die dargestellte Einbausituation: 15° bis 90°

Dies sind unverbindliche Einbauvorschläge, VELUX erbringt in diesem Zusammenhang keine Planungsleistungen und übernimmt hierfür keine Gewährleistung.

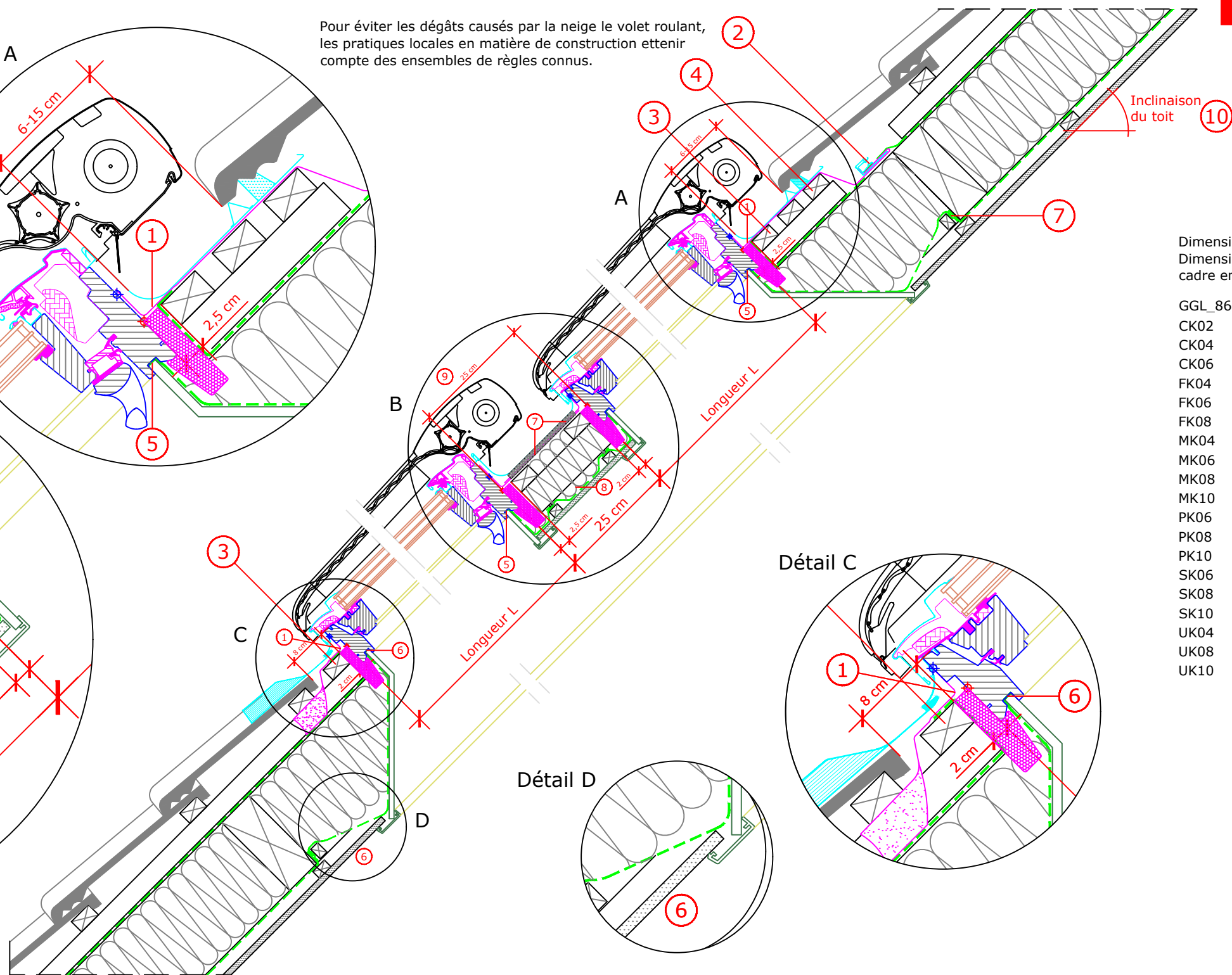
Fenstertyp	VELUX GGL Thermo 2 Plus elektrisch oder Solar in 4er-Kombination
Anschlussprodukte	BDX Wärmedämmrahmen-Set mit Unterdachschürze und BBX Dampfbremse
Eindeckrahmen	Kombi-Eindeckrahmen EKW "Ziegel" für profilierte Bedachungsmaterialien bis 12 cm Höhe
Innenverkleidung Zubehör	4 x VELUX Innenfutter LSB "Grundelement 30 cm" VELUX Rollläden SML oder SSL
Dachkonstruktion	45° Sparren- oder Pfettendach, voll wärmedämmt mit Unterdach, innen mit Dampfbremse, Schalung und Innenverkleidung
Dacheindeckung	Ziegel
Format DIN A3	M 1:10/1:5 28.02.2023 Blatt 2 von 2 Detail CH-210



Pour éviter les dégâts causés par la neige le volet roulant, les pratiques locales en matière de construction et tenir compte des ensembles de règles connus.



Coupe A - A



Dimensions de fenêtres
Dimension extérieure du cadre en cm

GGL_86	B x L
CK02	55 x 78
CK04	55 x 98
CK06	55 x 118
FK04	66 x 98
FK06	66 x 118
FK08	66 x 140
MK04	78 x 98
MK06	78 x 118
MK08	78 x 140
MK10	78 x 160
PK06	94 x 118
PK08	94 x 140
PK10	94 x 160
SK06	114 x 118
SK08	114 x 140
SK10	114 x 160
UK04	134 x 98
UK08	134 x 140
UK10	134 x 160

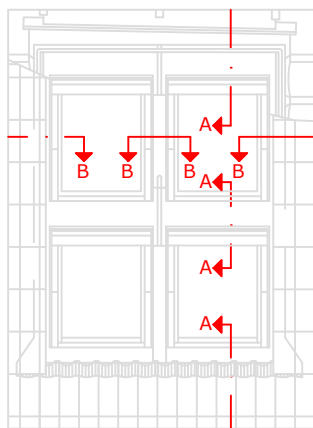
- Après l'installation des fenêtres et du cadre d'isolation thermique BDX, fixer le raccord de sous-toiture BFX joint.
- Pousser le raccord de sous-toiture BFX et la tôle de renvoi d'eau sous le film de sous-toiture coupé.
- Installer des lattes de montage comme support de la fenêtre et pour soutenir le raccordement.
- Des lattes auxiliaires pour soutenir la partie supérieure du raccordement.
- Fixer le frein-vapeur BBX tout autour de la rainure de la fenêtre conformément aux instructions d'installation du VELUX.

- Joindre professionnellement le frein-vapeur sur site et le frein-vapeur VELUX BBX sur tout le pourtour, par exemple avec du ruban adhésif et une bande de pression. Die Seiten-Oberteile und -Unterteile der Anschlusschürze beim Kombi-Eindeckrahmen anpassen.
- Ajuster les parties latérales supérieure et inférieure du raccord de sous-toiture sur les raccordements combinés.
- La construction entre les différents revêtements intérieurs doit être fabriquée par le client.

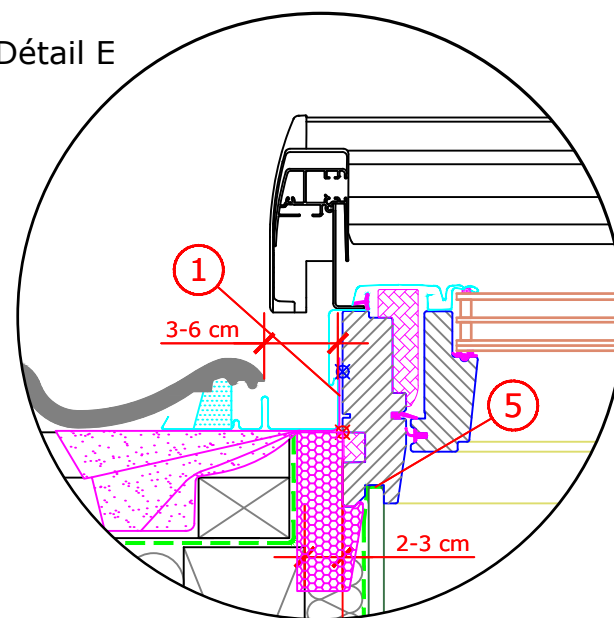
- Laissez toujours un espace de 25 cm entre les cadres lorsque les volets roulants sont montés les uns au-dessus des autres. Blendrahmenabstand.
- Plage d'inclinaison autorisée du toit pour la situation de montage illustrée : 15° à 90

Il s'agit de suggestions d'installation non contraignantes ; VELUX ne fournit aucun service de planification dans ce contexte et n'assume aucune garantie à leur égard.

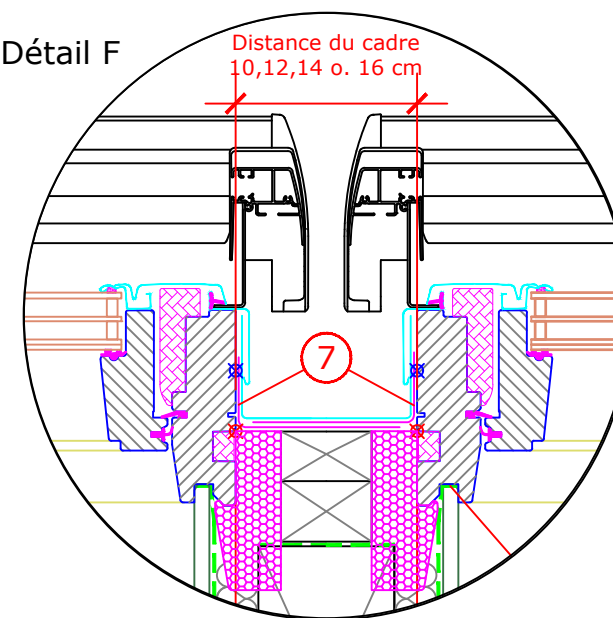
Type de fenêtre	VELUX GGL Thermo 2 Plus électrique ou solaire en combinaison avec côte à côte et superposées
Produits de raccordement	Jeu de cadres isolants BDX avec jupe de sous-toiture et frein vapeur BBX
Raccordements	Costières combinées EKW «tuiles» pour des matériaux de couverture profilés de 12 cm de haut max.
Embrasure intérieure	4x VELUX Embrasure intérieure LSB avec SML ou SSL
Construction du toit	Toit à chevrons ou à pannes de 45°, isolation intégrale, avec le jupe de sous-toiture à l'intérieur avec frein vapeur, coffrage et embrasure intérieure
Couverture	Tuile
Format DIN A3	M 1:10/1:5 28.02.2023 Feuille 1 de 2 Détail CH-210



Détail E

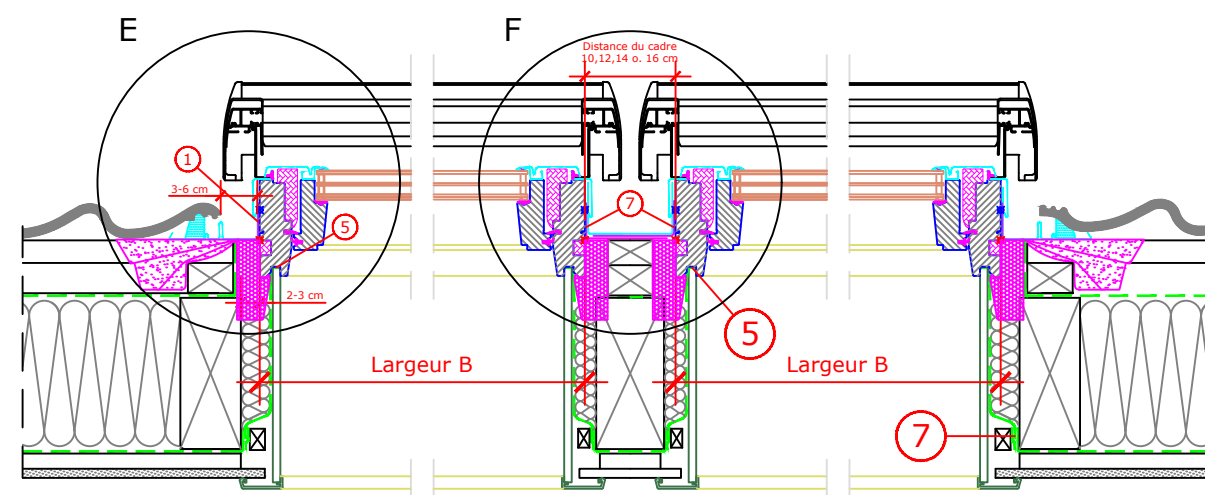


Détail F



Dimensions de fenêtres
Dimension extérieure du cadre en cm

GGL_86	B x L
CK02	55 x 78
CK04	55 x 98
CK06	55 x 118
FK04	66 x 98
FK06	66 x 118
FK08	66 x 140
MK04	78 x 98
MK06	78 x 118
MK08	78 x 140
MK10	78 x 160
PK06	94 x 118
PK08	94 x 140
PK10	94 x 160
SK06	114 x 118
SK08	114 x 140
SK10	114 x 160
UK04	134 x 98
UK08	134 x 140
UK10	134 x 160



Coupe B - B

- Après l'installation des fenêtres et du cadre d'isolation thermique BDX, fixer le raccord de sous-toiture BFX joint.
 - Pousser le raccord de sous-toiture BFX et la tôle de renvoi d'eau sous le film de sous-toiture coupé.
 - Installer des lattes de montage comme support de la fenêtre et pour soutenir le raccordement.
 - Des lattes auxiliaires pour soutenir la partie supérieure du raccordement.
 - Fixer le frein-vapeur BBX tout autour de la rainure de la fenêtre conformément aux instructions d'installation du VELUX.
 - Joindre professionnellement le frein-vapeur sur site et le frein-vapeur VELUX BBX sur tout le pourtour, par exemple avec du ruban adhésif et une bande de pression. Die Seiten-Oberteile und -Unterteile der Anschlusschürze beim Kombi-Eindeckrahmen anpassen.
 - Ajuster les parties latérales supérieure et inférieure du raccord de sous-toiture sur les raccordements combinés.
 - La construction entre les différents revêtements intérieurs doit être fabriquée par le client.
 - Laissez toujours un espace de 25 cm entre les cadres lorsque les volets roulants sont montés les uns au-dessus des autres. Blendrahmenabstand.
 - Plage d'inclinaison autorisée du toit pour la situation de montage illustrée : 15° à 90°
- Il s'agit de suggestions d'installation non contraignantes ; VELUX ne fournit aucun service de planification dans ce contexte et n'assume aucune garantie à leur égard.

Type de fenêtre	VELUX GGL Thermo 2 Plus électrique ou solaire en combinaison avec côte à côte et superposées
Produits de raccordement	Jeu de cadres isolants BDX avec jupe de sous-toiture et frein vapeur BBX
Raccordements	Costières combinées EKW «tuiles» pour des matériaux de couverture profilés de 12 cm de haut max.
Embrasure intérieure	4x VELUX Embrasure intérieure LSB avec SML ou SSL
Construction du toit	Toit à chevrons ou à pannes de 45°, isolation intégrale, avec le jupe de sous-toiture à l'intérieur avec frein vapeur, coffrage et embrasure intérieure
Couverture	Tuile
Format DIN A3	M 1:10/1:5 28.02.2023 Feuille 2 de 2 Détail CH-210